

TAO 近赤外観測装置
(ver. 2009/9/9)

TAO-NIRCAM 検討グループ

第1章 TAO6.5m望遠鏡とチャナントールサイト

1.1 チャナントールサイト

東京大学天文学研究センター(天文センター)では、南米チリ共和国北部のアタカマ領域にある標高 5600m のチャナントール山山頂に口径 6.5m の光赤外線望遠鏡の建設を計画してる。

この場所での大気中の水蒸気の可降水量 (Precipitable Water Vapor : PWV) は、過去の水蒸気衛星データ解析から PWV の上位 25 これはマウナケアの 1mm に比べても非常に良い。結果、それに伴う大気の吸収が小さいことが期待される。

以下に、チャナントール (5600m)、マウナケア (4200m)、パラナル (2600m) での大気透過率を ATRAN で計算したものを示す。

一見してわかるように、波長 $2.5\mu\text{m}$ 以下の近赤外線全域で大気の窓に関わらずほぼ連続した観測が可能になると期待される。

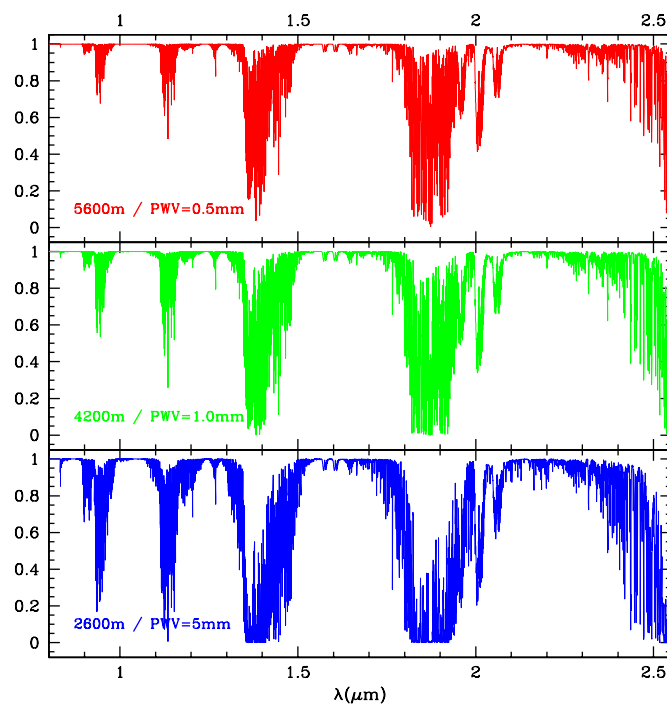


図 1.1: チャナントール、マウナケア、パラナルでの大気透過率。波長分解能は $R=1000$ 。

1.2 TAO6.5m 望遠鏡

望遠鏡緒元、及びにイメージ図を以下に示す。このようなサイトの特長を活かすとともに、既存のすばる望遠鏡との連携を図ることを念頭にして、以下のようなデザインとなっている。

- 常設観測装置は近赤外線および中間赤外線の 2 台。近赤外線観測装置はナスミス焦点に、中間赤外線装置はカセグレン焦点に設置され、基本的に装置交換は行わない。
- もう一方のナスミス焦点はビジターポートとし、持ち込み装置に対応する。
- 望遠鏡の最終 F は 12.2 で、これはすばる望遠鏡のカセグレン焦点と同一である。これにより、原理的には TAO 望遠鏡の観測装置はすばるへの搭載も可能であり、逆もまたできる。
- オプションとして、可変副鏡も考慮されている。これにより、装置側に波面センサを搭載するだけで補償光学観測が可能となる
- さらに、将来的には複数のレーザーガイド星を射出することにより、広い視野 ($> 10'$) で比較的良好的な ($< 0''.2$) 星像を得る Ground Layer AO を導入することも可能である。

1.3 望遠鏡の運用

現時点での大まかな運用イメージは、東京大学の占有時間が 50%、チリ時間 10%、残りの 40% を日本国内のコミュニティに共同利用として提供する、というものである。

その共同利用をどのような形態にするのか、というのは今後の議論で詰めてゆくことになるだろう。

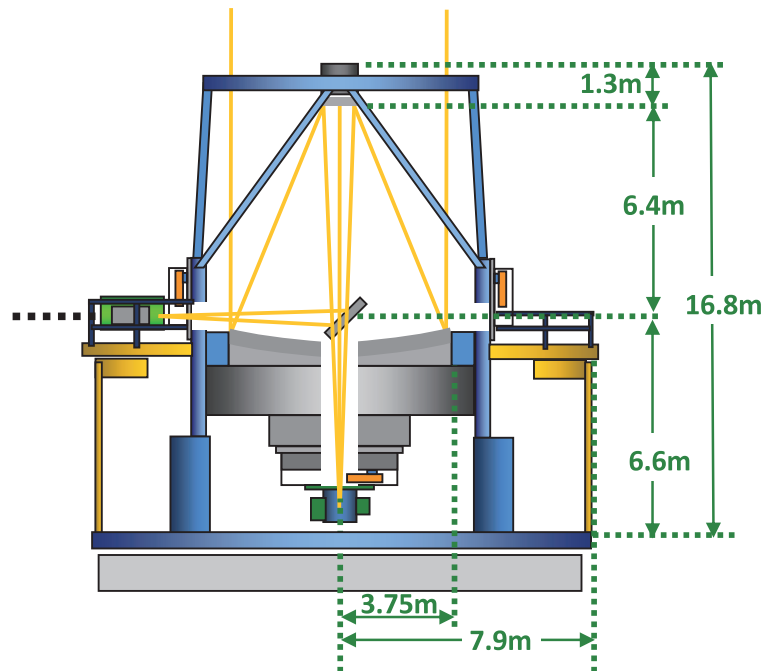


図 1.2: TAO 6.5m 望遠鏡のイメージ図。

パラメータ	値	備考
光学系	Cassegrain with Ritchey-Chretien	
最終 F	12.2	すばるかセグレん焦点と同じ
主鏡サイズ	ϕ 6,500 mm	物理サイズ
主鏡有効径	ϕ 6,154mm	
主鏡 F	1.25	
主鏡副鏡間距離	6,943mm	
副鏡サイズ	ϕ 897mm	
焦点	Cassegrain, Nasmyth \times 2	
視野	ϕ 25'	全焦点
焦点面スケール	0.364 mm/arcsec	

表 1.1: TAO6.5m 望遠鏡の性能緒元。

また、東京大学の占有時間も原則としてはプロジェクト枠として確保することを想定して。これは大学内外の人員で構成される研究グループが多くの夜数を必要とする大型のプロジェクト観測を行うもので、すばるでは難しい、長期間にわたる、あるいは大量の観測時間が必要な観測も可能である。

第2章 近赤外観測装置

2.1 装置の特長

近赤外線観測装置はTAO6.5m望遠鏡のナスマス焦点に設置される。
その特長は

- $0'.12/\text{pix}$ のスケール、 $4k \times 4k$ で 9.6ϕ をカバーする広い視野
- ダイクロイックミラーにより光路を2バンドに分割しての同時撮像/分光が可能
これにより、 $0.85\text{-}2.4\mu\text{m}$ にわたる $R \sim 1500$ の中分散同時分光観測が可能となる。
- マルチスリットによる多天体同時分光可能
- ナスマス焦点に常設され、豊富な観測時間が確保できる

以下、詳細に説明する。

2.1.1 広視野

視野サイズは焦点面直後に配置されるフィールドレンズのサイズで規定される。光学系の設計からは弗化カルシウム (CaF_2) を用いるのが望ましく、現在入手可能なものはおよそ $\phi \sim 250\text{mm}$ である。そのため、視野分割などをしない限り、視野は最大でも $11'\phi$ に限定される。(HAWK-I, WFCAM, VISTA, NEWFIRM など広視野撮像専用カメラは別) 現時点ではハンドリングや冷却などを考えて、 $9.6'\phi$ としている。

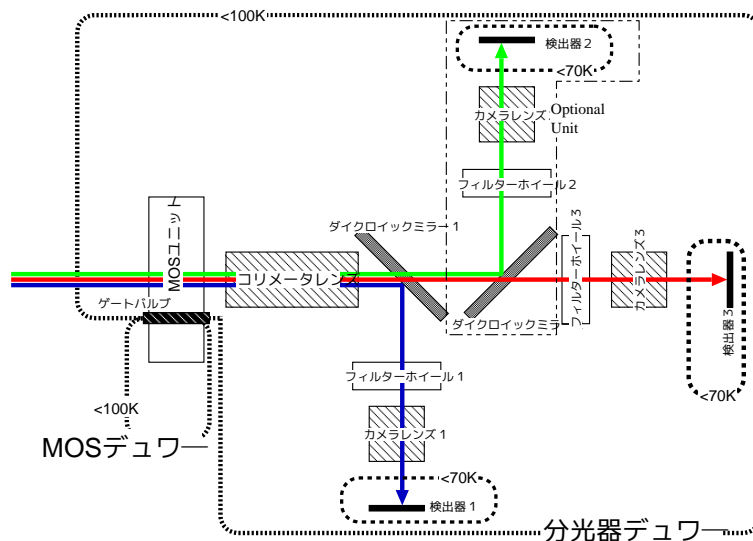


図 2.1: 近赤外線観測装置のブロック図

パラメータ	提案値	多バンド最大値	その他
視野	9.6'φ		
分光時視野	8.5'× 6'		
検出器	H2RG × 4 × 2 or H4RG × 2	H2RG × 4 × 3 or H4 RG × 3	
ピクセルスケール	0"12/pix		
観測波長	0.85 - 2.4 μm		
同時観測波長	0.85 - 1.4 μm	0.85 - 1.4 μm	
	1.4 - 2.4 μm	1.4 - 1.8 μm 1.8 - 2.4 μm	
多天体スリット	スリットマスク板		マイクロシャッタアレイ?
同時分光天体数	~ 50		
波長分解能	~1500 (0"5 スリット)		

表 2.1: TAO 近赤外線カメラの性能緒元。

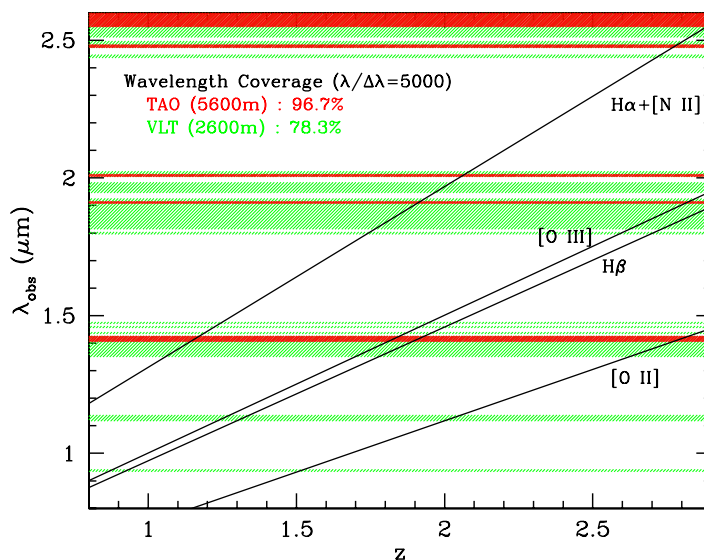


図 2.2: 近赤外線観測可能な輝線と赤方偏移の関係。緑が VLT で観測できない (R=200 で観測したときに大気透過率が 50%を切る) 波長域、青が TAO で観測できない波長域。

2.1.2 多波長同時撮像

波長帯をダイクロミックミラーにより、1.4 μm で 2 分割し、2 バンド同時観測が可能である。これにより、観測効率が大幅に (~2 倍) 向上する。また、同一観測条件での多波長データの取得が可能になるため、データ処理もより容易になるだろう。

同時に、0.85 - 2.4 μm の全波長域を $R \sim 1000$ で一度に分光することも可能となる。これにより観測効率の向上だけでなく、広い波長にわたってのフラックス比の正確なスペクトルを得ることが可能になる。すなわち、輝線比や continuum の形状を正確に求めることが可能となる。

また、チャナントールの大気透過率は VLT に比べても非常に良い。図 2.2 に観測可能な輝線と

赤方偏移の関係を示す。TAO であれば広い赤方偏移帯で多輝線の同時観測が可能となる。

なお、3 バンド同時観測可能な設計の検討を行ったものの、光学系の大型化、及び製造コストを検討した結果、実現困難であることが判明したために、現時点では行うことは想定していない。

2.1.3 機動的に運用でき、豊富な観測時間

本装置は基本的に装置交換は行わず、常に TAO のナスミス焦点に設置される。また長期間にわたって多量の観測時間を投入することが可能であるため、長期にわたるモニター観測や突発天体の即時観測と非常にマッチングが良いと考えられる。

2.2 ハードウェア概要

2.2.1 光学系

レイアウト

2009年9月4日時点での検討結果を以下に示す。なお、この設計では検出器はHAWAII-4RG(15 μ mピクセル)を用いることを想定していることに注意が必要である。

焦点面スケールは0'12/pixとし、 ϕ 9.6の円形の視野を8'2角の検出器面でほぼ覆う、というレイアウトとなっている。このため、検出器面の4角には用いられない領域が生じ、実効視野は検出器面積の97%程度となる。

光学系のレイアウトを図2.3に示す。フィールドレンズはCaF₂の ϕ 230mm、それに続くZnSeのレンズも ϕ 210mmと巨大なものとなっている。また、光学系全体で全長1.5mとこちらも非常に大きなものである。

なお現在、検出器をHAWAII-2RG(18 μ mピクセル)にした上で、ZnSeレンズの小型化、及び全長を短縮した解の可能性を探っている。

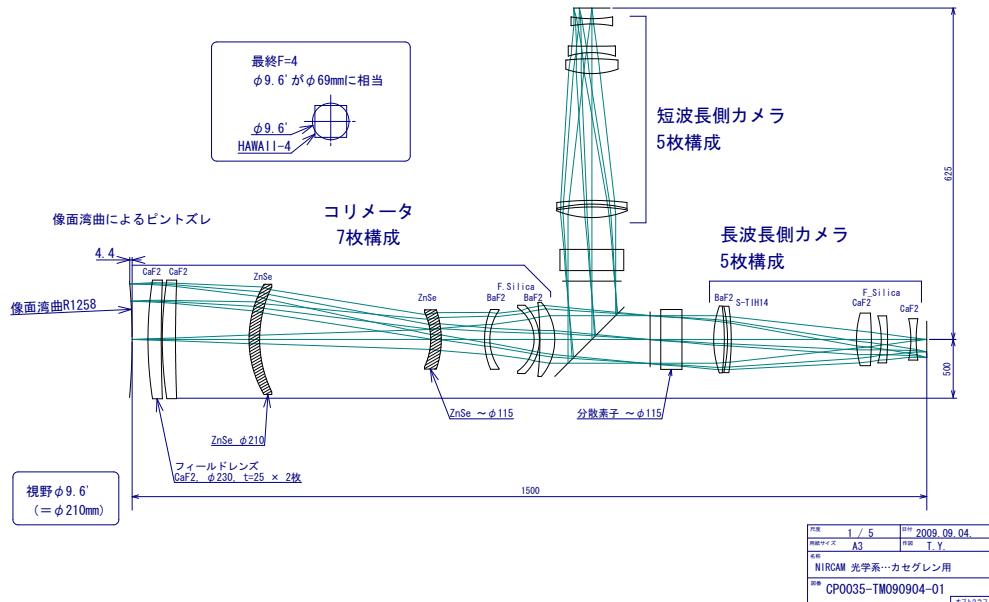


図 2.3: 光学系レイアウト

3バンド同時撮像の光学系がどのような可能性を調べたのが図2.4である。基本的にフィールドレンズ群以外のすべてをもうひとセット作成する必要があると共に、光学系のサイズも巨大化する。結果的に光学系の製造価格だけでなく、この光学系を収容する冷却容器の重量、及びに製造コストも大きくなりすぎると判断し、3バンド同時撮像系は断念した。

スポットダイアグラム

撮像時、分光時のスポットダイアグラムを図2.5,2.6に示す。

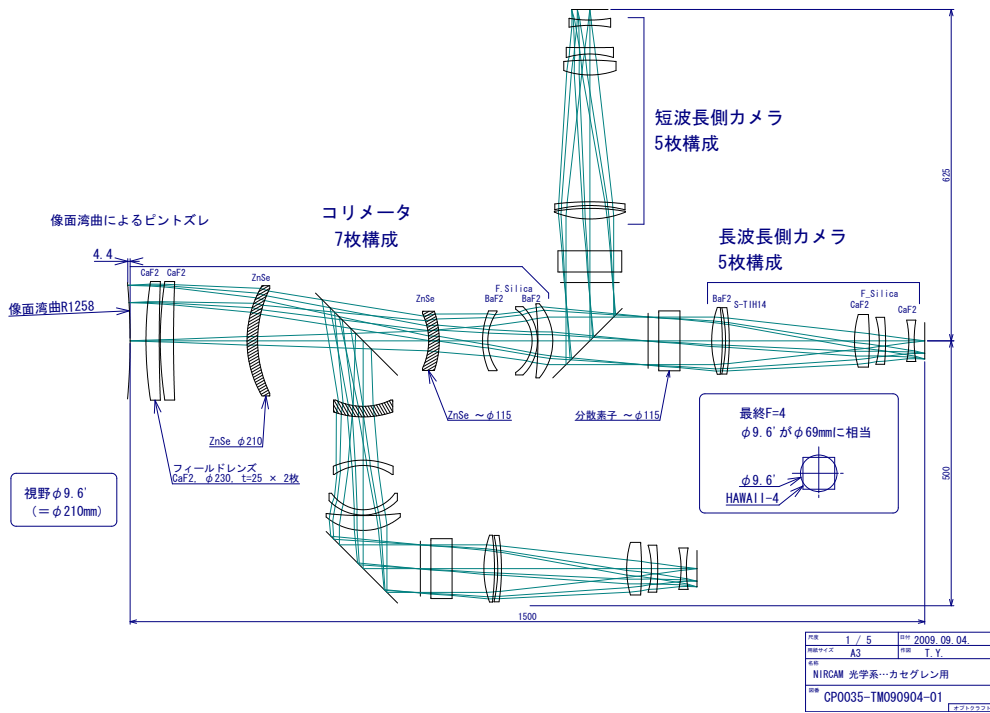


図 2.4: 3 バンド同時撮像を光学系レイアウト

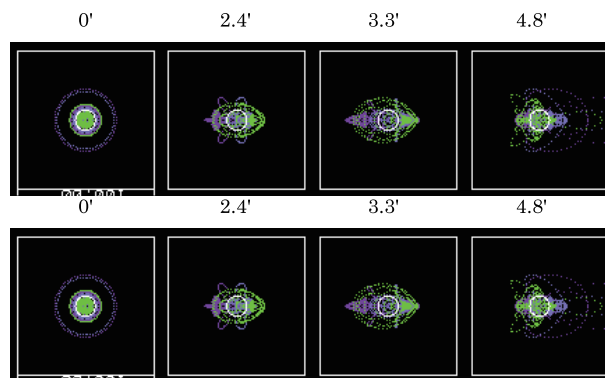


図 2.5: 撮像モード時のスポットダイアグラム。四角が検出器面での $100\mu\text{m}$ ($6.6\text{pix} / 0''.8$) に相当する。上段が短波長側カメラ、下段が長波長側カメラで、左から順に視野中心、中心から $2.4'$, $3.3'$, $4.8'$ でのスポット。

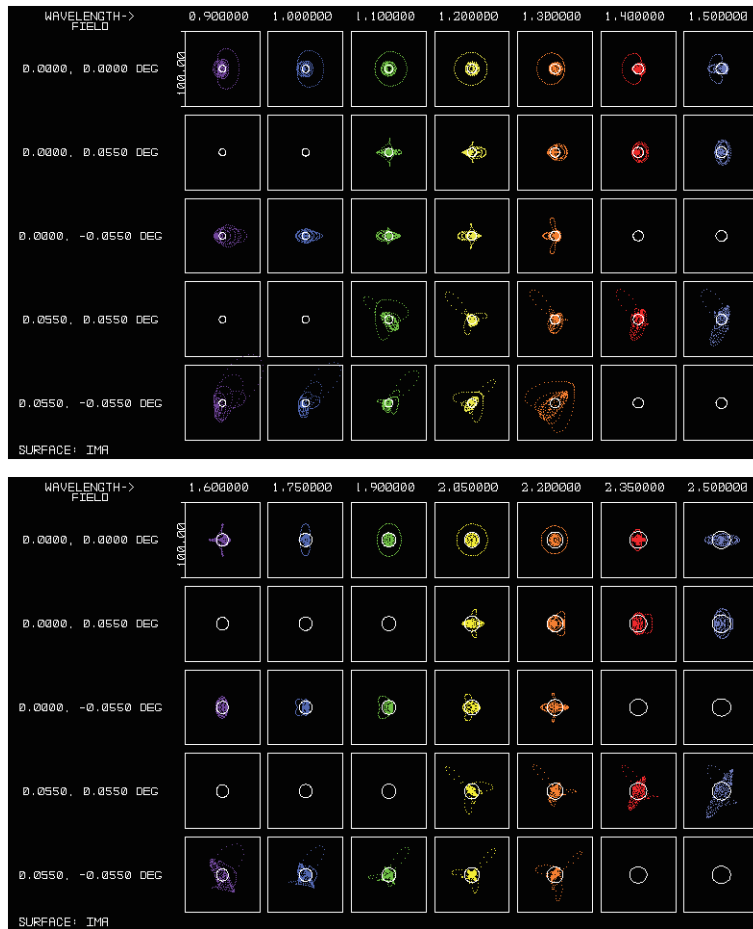


図 2.6: 分光モード時のスポットダイアグラム。四角が検出器面での $100\mu\text{m}$ ($6.6\text{pix} / 0''.8$) に相当する。上段が短波長側カメラ、下段が長波長側カメラで、上から順に視野中心、中心から $(0, 3'3)$, $(0, -3'3)$, $(3'3, 3'3)$, $(3'3, -3'3)$ でのスポット。

2.2.2 検出器

HAWAII-2RG

検出器の第一候補は Teledyne 社の HAWAII-2RG¹。これを各焦点に 4 個ずつ並べ、焦点面を覆う。

HgCdTe の結晶成長に MBE(molecular beam epitaxy : 分子線エピタキシー) を用いており、格子欠陥の少ないおかげで低い暗電流や残像効果が少ない。また、結晶成長の基板である CdZnTe を最後に除去しているために短波長側の量子効率が良い。感度としては可視光までである。また、とくに分光時に基板内部でフリッジが発生することがあるが、その心配もない。ただし基板除去をしたため、短波長側は 400nm 以下まで感度をもつ。そのためフィルターの制作は少し難しくなる可能性がある。

カットオフ波長は複数用意されており、 $1.7\mu\text{m}$ 、 $2.5\mu\text{m}$ 、 $5.4\mu\text{m}$ から選択可能。短波長側のチャンネルについては、 $1.7\mu\text{m}$ cutoff のものを使うのが良いかもしれない。(狭帯域フィルタの製作が楽になる)

さらに SIDECAR とよばれる ASIC 読み出しチップも開発されており、これを用いれば USB ケーブル一本で検出器の読み出しが可能となる。

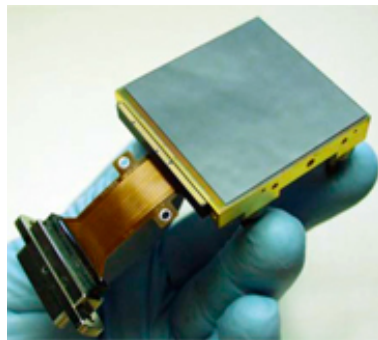


図 2.7: HAWAII-2RG

HAWAII-4RG

Teledyne では $4k \times 4k$ フォーマットの HAWAII4-RG の開発に 2009 年 10 月より着手する。価格は HAWAII-2RG $\times 4$ より相当に安価になる可能性があり、ピクセル単価を現在の半以下に落とそうとしているため、本カメラにとっては非常に魅力的なデバイスとなる。しかしながら、最初の試験デバイスの性能が明らかになるのは 2010 年末以降になるよ見込まれており、採用は難しいと考えている。

また、ピクセルサイズが $18.5\mu\text{m} \rightarrow 15\mu\text{m}$ に変更されていることで、これを用いる場合にはカメラ光学系のデザインが変更になる。

VIRGO

HgCdTe 検出器のもう一つの選択が Raytheon 社の VIRGO 検出器。

¹<http://www.teledyne-si.com/imaging/hawaii2rg.html>

値	HAWAII-2RG	HAWAII-4RG	VIRGO
メーカー	Teledyne Imaging Sensors		Raytheon Vision Systems
検出器材料	HgCdTe(MBE)		HgCdTe
ピクセルフォーマット	2k×2k	4k×4k	2k×2k
ピクセルサイズ	18 μ m	15 μ m	20 μ m
波長	0.4 - 2.5 μ m	0.4 - 2.5 μ m?	0.85 - 2.5 μ m
量子効率	>80%	>80%	>80%
バイアス電圧	0.25V	0.25V ?	0.5V
Well 深さ	> 8 × 10 ⁴	> 8 × 10 ⁴ ?	> 3 × 10 ⁵
暗電流	<0.01 e ⁻ /sec	<0.01 e ⁻ /sec	<1 e ⁻ /sec
読み出しノイズ	<15 e ⁻ rms	<15 e ⁻ rms	<20 e ⁻ rms
読み出し口	1, 4, 32	1, 4, 16, 32, 64 ?	4, 16
消費電力	<0.5mW	?	?
価格	\$35k	<\$70k?	\$38k

表 2.2: 候補検出器の一覧

- おそらく、結晶成長が MBE ではなく一世代前の PACE 方式であるために格子欠陥が比較的多く、暗電流が多いとみられる。
- 基板除去をしていないので短波長側の量子効率は少し低下しているだろう

また、読み出し ASIC がないこと、これまでの実績が VISTA の 16 個のみ、というのがあり、慎重に見極める必要がある。価格は HAWAII-2RG とほぼ同じで、価格に対する性能が少し低い。

2.2.3 多天体分光スリット

MOS スリット板方式

多天体分光スリットは、これまで MOIRCS で実績のある、スリットマスク板を多量に用意して交換する方式² を第一候補とする。

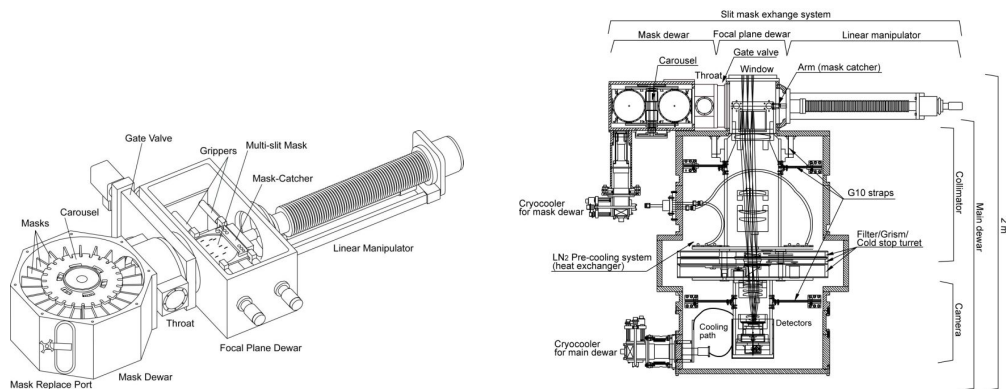


図 2.8: 左: MOIRCS の MOS スリット交換機構。右: MOIRCS のデューワー全体図

²<http://www.tokoku-archives.org/subaru/moircs/mos/>

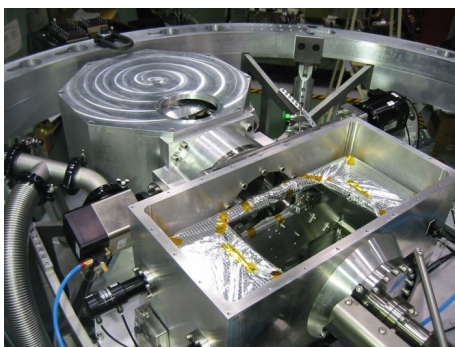


図 2.9: 左 : MOIRCS の MOS スリット交換機構の実物。

Configurable Slit Unit

新技術として、Keck の MOSFIRE³ で採用されている Configurable Slit Unit (CSU) というものがある。これは、複数の細いスリット棒を移動することでスリットを形成するというもので、マスク板の交換が必要ないなど非常にアドバンテージが大きい。元々は JWST-NIRSPEC 用に開発が進められていたものである。

開発と製造は Swiss Centre for Micro-Electronics (CSEM) が行っており、MOSFIRE に用いられたデバイスの価格は\$2.5M であり、非常に高価である。また、ウィンドウ近くに配置されるために流入する輻射熱でスリット板の熱変形が生じることが確認されており、MOSFIRE ではウィンドウを二重にすることで熱流入を防いでいるようである。これら (特に価格) の問題があるため、今回は採用は見送る。

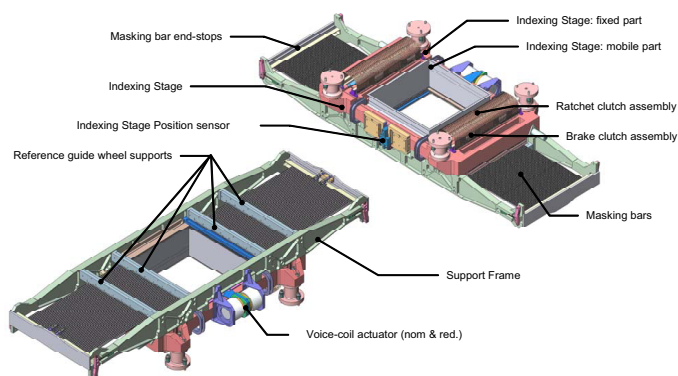


図 2.10: CSU の機構図。

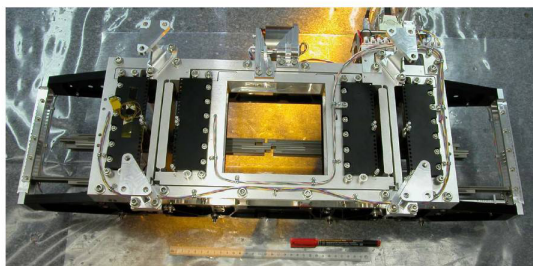


図 2.11: CSU のプロトタイプ

³<http://www.astro.ucla.edu/~irlab/mosfire/>

2.2.4 視野回転補正

視野回転の補正は、装置回転によって行う。イメージデローテータを用いないのは、

- 大きな視野を確保するためには大型のユニットが必要になる
- 焦点の引き出し量を大きくしないといけなく、カセグレン焦点側に負担がかかる

ことが大きな要因である。

装置回転の方法には図 2.12 にある 2 通りが考えられる。

1. 一つは望遠鏡の光軸に沿って装置の光軸を置くというものである。これはシンプルであるが、回転による自重変形で、特にダイクロイックミラーで反射したチャンネルの光軸ずれなどの問題がある
2. もう一つはミラーを一枚入れることによって、回転軸を重力方向にするというものである。こうすることにより、装置の自重変形の恐れはなくなる。ただし、ミラー一枚による透過率および熱放射の増加があるのと、光軸調整が手間増えることになる。

大型の観測装置であるため回転による姿勢変形は可能な限り回避したいが、前者に比べて後者は

- 光軸調整の手間
- ナスミス焦点の引き出し量を大きくする必要があるが、そうするとカセグレン焦点の引き出し量も大きくなり、望遠鏡設計へのインパクトが大きい

ことを考えると、前者で進めるのが良いと考えられる。

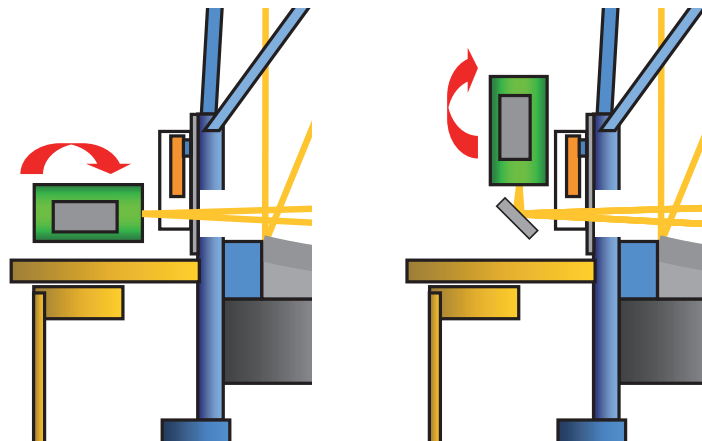


図 2.12: 装置回転の 2 つの方法。左は最も単純であるが、回転による自重変形のおそれがある。右は自重変形はないが、ミラーを一枚入れることで透過率が低下することと調整の手間が増える。

2.3 開発スケジュール

現時点での(予算上の)開発スケジュールを以下に示す

2010/前 冷却系、機械系、光学系設計確定

2010/末 検出器納品

2011/初 冷却系、機械系、光学系製造完了

~2012 後半 組み上げ調整

2013 初 すばる望遠鏡への輸送

2013 後 すばる望遠鏡でのファーストライト

2.3.1 すばる望遠鏡での試験観測

現時点での TAO 望遠鏡完成予定は、最速でも 2016 年度以降であると考えられている。

そのため、試験および初期科学成果を得る目的ですばる望遠鏡での試験観測を計画している。その際は、カセグレン焦点へ取り付けての観測となることを想定している。

また、すばる望遠鏡に取り付けた際には視野は $\sim 7'\phi$ となる。また、焦点部の像面湾曲が TAO 望遠鏡と違うため、視野周辺の像が悪化することに注意が必要である。

すばるに取り付けたときのスポットダイアグラムを図 2.13 に示す。

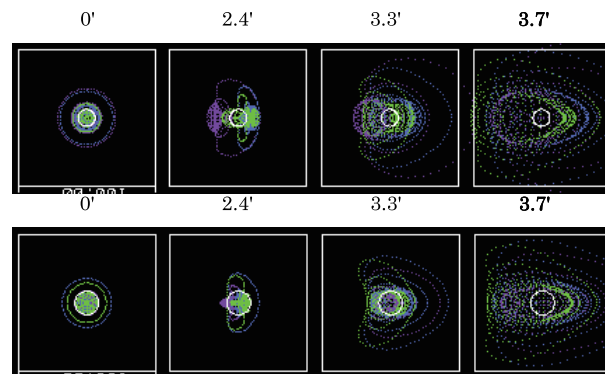


図 2.13: すばる望遠鏡に取り付けたとき、撮像モード時のスポットダイアグラム。四角が検出器面での $100\mu\text{m}$ ($6.6\text{pix} / 0'.6$) に相当する。上段が短波長側カメラ、下段が長波長側カメラで、左から順に視野中心、中心から 2.4, 3.3, 3.7 でのスポット。

2.3.2 検出器の個数

予算の制約上、現時点で購入できる検出器は最大で 4 個であると想定している。この場合、各チャンネル 2 個ずつを装備し、視野面積は装置使用の半分となる。

2.4 限界等級

限界等級は

- 装置の効率
- バックグラウンドの明るさ

で変わってくるが、すばる望遠鏡での値から口径分のオフセット ($2.5 * \log(8/6.1)=0.3\text{mag}$) 程度を引いたくらいになると予想される。